



Nodemcu-32s 规格书

版本 V1

版权 ©2019

免责声明和版权公告

本文中的信息，包括供参考的 URL 地址，如有变更，恕不另行通知。

文档“按现状”提供，不负任何担保责任，包括对适销性、适用于特定用途或非侵权性的任何担保，和任何提案、规格或样品在他处提到的任何担保。本文档不负任何责任，包括使用本文档内信息产生的侵犯任何专利权行为的责任。本文档在此未以禁止反言或其他方式授予任何知识产权使用许可，不管是明示许可还是暗示许可。

文中所得测试数据均为安信可实验室测试所得，实际结果可能略有差异。

Wi-Fi 联盟成员标志归 Wi-Fi 联盟所有。

文中提到的所有商标名称、商标和注册商标均属其各自所有者的财产，特此声明。

最终解释权归深圳市安信可科技有限公司所有。

注意

由于产品版本升级或其他原因，本手册内容有可能变更。深圳市安信可科技有限公司保留在没有任何通知或者提示的情况下对本手册的内容进行修改的权利。本手册仅作为使用指导，深圳市安信可科技有限公司尽全力在本手册中提供准确的信息，但是深圳市安信可科技有限公司并不确保手册内容完全没有错误，本手册中的所有陈述、信息和建议也不构成任何明示或暗示的担保。

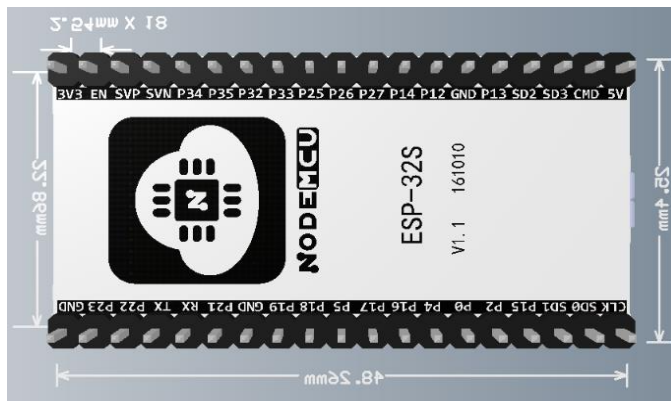
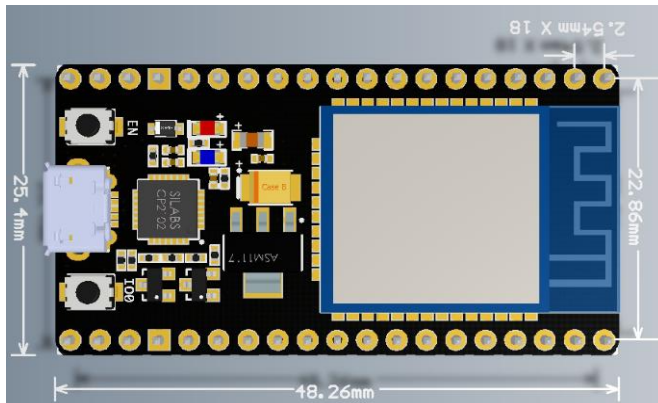
一、产品概述

Nodemcu-32s 模组是由安信可科技开发的。此款模组的核心是 ESP32 芯片，具有可扩展、自适应的特点。两个 CPU 核可以被单独控制。时钟频率的调节范围为 80 MHz 到 240 MHz，支持 RTOS，是一款通用型 Wi-Fi+BT+BLE MCU 模组。

Nodemcu-32s 模组集成了传统蓝牙、低功耗蓝牙和 Wi-Fi。具有广泛的用途：Wi-Fi 支持极大范围的通信连接，也支持通过路由器直接连接互联网；而蓝牙可以让用户连接手机或者广播 BLE Beacon 以便于信号检测。模组支持的数据传输速率高达 150 Mbps，天线输出功率达到 20 dBm，可实现最大范围的无线通信。因此，这款模组具有行业领先的技术规格，在高集成度、无线传输距离、功耗以及网络联通等方面性能极佳。

ESP32 的操作系统是带有 LwIP 的 freeRTOS，还内置了带有硬件加速功能的 TLS 1.2。芯片同时支持 OTA 加密升级，方便用户在产品发布之后继续升级。

外观尺寸



特性

- 802.11b/g/n (802.11n, 速度高达 150Mbps)
- WIFI 频率范围 2.4GHz ~ 2.5GHz
- 时钟频率的调节范围 80 MHz 到 240 MHz, 支持 RTOS
- 内置 2 路 12 bit 高精度 ADC, 多达 18 个通道
- 支持 UART/GPIO/ADC/DAC/SDIO/SD 卡/PWM/I2C/I2S 接口
- 支持多种休眠模式, ESP32 芯片的睡眠电流小于 5 μ A
- 内嵌 Lwip 协议栈

- 支持 STA/AP/STA+AP 工作模式
- 支持串口本地升级和远程固件升级 (FOTA)
- 通用 AT 指令可快速上手
- 支持二次开发, 集成了 Windows、Linux 开发环境

主要参数

表 1 主要参数说明

模块型号	ESP-WROOM-32
尺寸	25.4*48.26*3mm(±0.2mm)
认证	FCC/CE-RED/IC/TELEC/KCC/SRRC/NCC/ BQB/ RoHS/REACH
SPI Flash	32Mbit(默认)
支持接口	UART/GPIO/ADC/DAC/SDIO/SD 卡/PWM/I2C/I2S
集成品振	40MHz 晶振
IO 口	38 个
天线形式	板载天线
供电范围	供电电压 2.3V ~ 3.6V, 供电电流 >500mA ;典型值 3.3V
工作温度	-40 °C ~ 85 °C
存储环境	-40 °C ~ 120 °C

二、管脚定义

ESP-WROOM-32 模组总共有 38 个接口，如图 1，表 2 是接口定义。

图 1 ESP-WROOM-32 管脚示意图

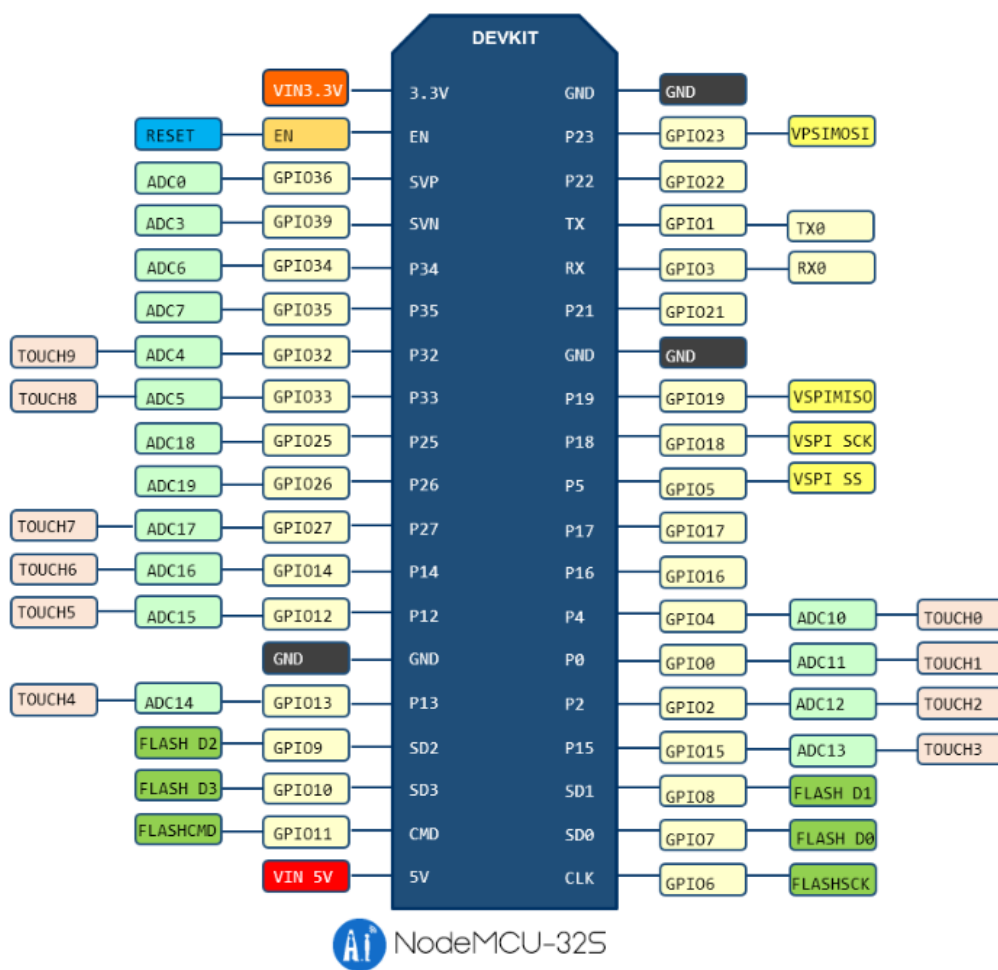


表 2 管脚功能定义

序号	Pin 脚名称	功能说明
1	3.3V	供电
2	EN	使能模组, 高电平有效
3	SVP	GPIO36, ADC1_CH0, RTC_GPIO0
4	SVN	GPIO39, ADC1_CH3, RTC_GPIO3
5	P34	GPIO34, ADC1_CH6, RTC_GPIO4
6	P35	GPIO35, ADC1_CH7, RTC_GPIO5
7	P32	GPIO32, XTAL_32K_P (32.768 kHz 晶振输入), ADC1_CH4, TOUCH9, RTC_GPIO9
8	P33	GPIO33, XTAL_32K_N (32.768 kHz 晶振输出), ADC1_CH5, TOUCH8, RTC_GPIO8
9	P25	GPIO25, DAC_1, ADC2_CH8, RTC_GPIO6, EMAC_RXD0
10	P26	GPIO26, DAC_2, ADC2_CH9, RTC_GPIO7, EMAC_RX_DV
11	P27	GPIO27, ADC2_CH7, TOUCH7, RTC_GPIO17, EMAC_RX_DV
12	P14	GPIO14, ADC2_CH6, TOUCH6, RTC_GPIO16, MTMS, HSPICLK, HS2_CLK, SD_CLK, EMAC_TXD2

13	P12	GPIO12, ADC2_CH5, TOUCH5, RTC_GPIO15, MTDI, HSPIQ, HS2_DATA2,SD_DATA2, EMAC_TXD3
14	GND	接地
15	P13	GPIO13, ADC2_CH4, TOUCH4, RTC_GPIO14, MTCK, HSPID, HS2_DATA3,SD_DATA3, EMAC_RX_ER
16	SD2	GPIO9, SD_DATA2, SPIHD, HS1_DATA2, U1RXD
17	SD3	GPIO10, SD_DATA3, SPIWP, HS1_DATA3, U1TXD
18	CMD	GPIO11, SD_CMD, SPICS0, HS1_CMD, U1RTS
19	5V	供电
20	CLK	GPIO6, SD_CLK, SPICLK, HS1_CLK, U1CTS
21	SD0	GPIO7, SD_DATA0, SPIQ, HS1_DATA0, U2RTS
22	SD1	GPIO8, SD_DATA1, SPID, HS1_DATA1, U2CTS
23	P15	GPIO15, ADC2_CH3, TOUCH3, MTDO, HSPICS0, RTC_GPIO13, HS2_CMD,SD_CMD, EMAC_RXD3
24	P2	GPIO2, ADC2_CH2, TOUCH2, RTC_GPIO12, HSPIWP, HS2_DATA0,SD_DATA0
25	P0	GPIO0, ADC2_CH1, TOUCH1, CLK_OUT1, RTC_GPIO11, EMAC_TX_CLK; 下载模式:外部拉低, 运行模式:悬空或者外部拉高
26	P4	GPIO4, ADC2_CH0, TOUCH0, RTC_GPIO10, HSPIHD,

		HS2_DATA1,SD_DATA1, EMAC_TX_ER
27	P16	GPIO16, HS1_DATA4, U2RXD, EMAC_CLK_OUT
28	P17	GPIO17, HS1_DATA5, U2TXD, EMAC_CLK_OUT_180
29	P5	GPIO5, VSPICS0, HS1_DATA6, EMAC_RX_CLK
30	P18	GPIO18, VSPICLK, HS1_DATA7
31	P19	GPIO19, VSPIQ, U0CTS, EMAC_TXD0
32	GND	接地
33	P21	GPIO21, VSPIHD, EMAC_TX_EN
34	RX	GPIO3, U0RXD, CLK_OUT2
35	TX	GPIO1, U0TXD, CLK_OUT3, EMAC_RXD2
36	P22	GPIO22, VSPIWP, U0RTS, EMAC_TXD1
37	P23	GPIO23, VSPID, HS1_STROBE
38	GND	接地

Nodemcu-32s 如何下载运行程序

下载模式：连上 USB 线后可以直接下载，注意：波特率不能选用 1152000

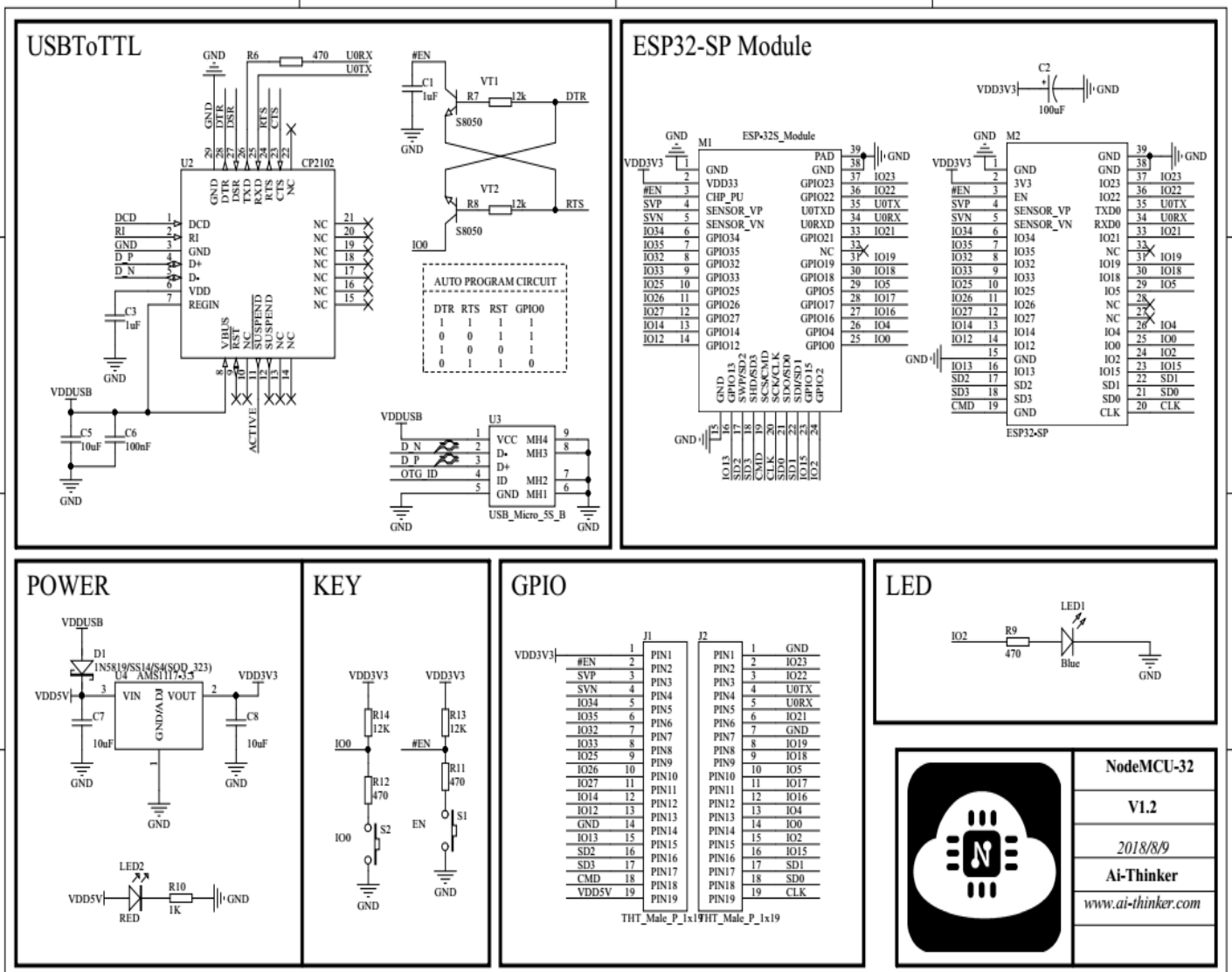
运行模式：按下开发板上的 EN 键，开发板会转到运行模式

注意:

具体模组的性能，请查看 ESP32-WROOM-32 模组的技术规格书

https://www.espressif.com/sites/default/files/documentation/esp32-wroom-32_datasheet_cn.pdf

三、原理图



四、联系我们

官方官网: <https://www.ai-thinker.com>

开发 Wiki: <http://wiki.ai-thinker.com>

官方论坛: <http://bbs.ai-thinker.com>

样品购买: <https://anxinke.taobao.com>

商务合作: sales@aithinker.com

技术支持: support@aithinker.com

公司地址: 广东省深圳市宝安区西乡街道航空路华丰第二工业园 B 座七楼

联系电话: 0755-29162996

