



BW16 规格书

版本 V1.2.1

版权 ©2024

目录

1. 产品概述	4
1.1. 特性	5
2. 主要参数	6
2.1. 静电要求	6
2.2. 电气特性	7
2.3. Wi-Fi 射频性能	7
2.4. BLE 射频性能	8
3. 外观尺寸	9
4. 管脚定义	10
5. 原理图	12
6. 设计指导	13
6.1. 应用指导电路	13
6.2. 推荐 PCB 封装尺寸	13
6.3. 天线布局要求	14
6.4. 供电	14
6.5. GPIO	15
7. 存储条件	16
8. 回流焊曲线图	16
9. 产品包装信息	17
10. 联系我们	17
免责声明和版权公告	18
注 意	18
重要声明	19

1. 产品概述

BW16 是安信可基于 RTL8720DN 开发的双频 Wi-Fi + BLE SoC 模组。BW16 支持双频（2.4 GHz 或 5 GHz）WLAN 和低功耗蓝牙 5.0，集成了 ARM V8（兼容 Cortex-M4F）高性能 MCU、ARM V8M（兼容 Cortex-M0）低功耗 MCU、WLAN（802.11a/b/g/n）、MAC、蓝牙基带和 RF 基带，并提供了一组可配置的 GPIO 口，用于不同外围设备的控制。

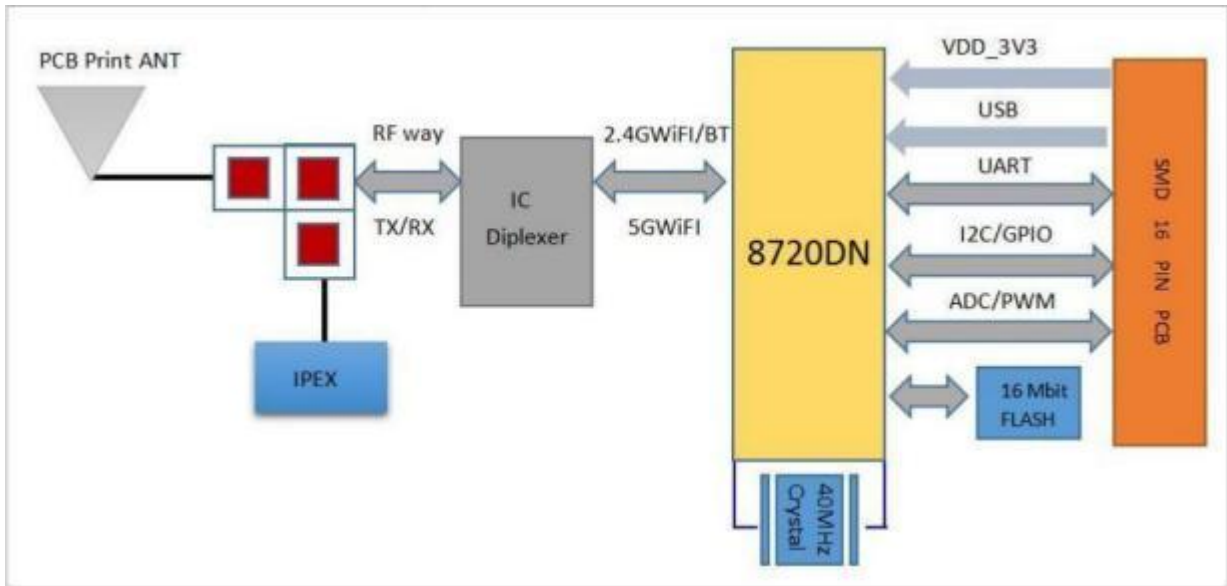


图 1 主芯片架构图

1.1. 特性

- 支持 802.11a/b/g/n、2.4GHz 或 5GHz
- 支持 HT20/HT40 模式
- 支持低功耗信标监听模式、低功耗接收模式、低功耗挂起模式
- 内置 AES/DES/SHA 硬件引擎
- 支持 TrustZone-M，支持安全启动
- 支持 SWD 调试端口访问保护和禁止模式
- 支持 BLE 5.0
- 蓝牙支持高功率模式（7dBm，与 Wi-Fi 共享同一 PA）
- Wi-Fi 和蓝牙共用同一天线
- 支持 STA/AP/STA+AP 模式和混杂模式
- 支持安卓、iOS 的 Simple Config（App）Wi-Fi 一键配网
- 支持蓝牙辅助配网
- 支持串口本地升级和远程固件升级（FOTA）
- 支持二次开发，支持 Linux 和 Windows 环境下编程
- 支持 Arduino 开发

2. 主要参数

表 1 主要参数说明

模组型号	BW16
封装	SMD-16
尺寸	24*16*3(±0.2)MM
天线形式	板载 PCB 天线或 I-PEX（1 代）射频同轴连接器
频谱范围	2400~2483.5MHz 和 5180~5825MHz
工作温度	-40 °C~85 °C
存储环境	-40 °C~125 °C, <90%RH
供电范围	供电电压 3.0V~3.6V, 供电电流>500mA
支持接口	UART/GPIO/ADC/PWM/IIC/SPI/IR/SWD/USB
可用 IO 口数量	13 个
串口速率	支持 110~ 6000000 bps, 默认 115200bps
蓝牙	BLE 5.0, 不支持 BR/EDR
安全性	WAPI、WEP、WPA/WPA2/WPA3-PSK、WPA/WPA2/WPA3-EAP
SPI Flash	默认 4MB（可选支持 2MB、8MB 和 16MB）

2.1. 静电要求

BW16 模块是静电敏感设备，需要特殊的 ESD 预防措施，通常在使用中应增加 ESD 防护器件。必须在 BW16 模块的运输、操作和使用过程中，采用正确的 ESD 处理和包装方式。请勿用手触摸模块或使用非抗静电烙铁进行焊接，以免损坏模块。



图 2 ESD 防静电图

2.2. 电气特性

表 2 电气特性表

参数条件	最小值	典型值	最大值	单位
DC 3.3V (带内部稳压器和集成 CMOS PA)	3.0	3.3	3.6	V
数字 I/O 电源电压	1.76	1.8~3.3	3.3	V
DC_IO_33 (3.3V I/O 额定电流)	-	-	50	mA
静电防护 (VESD)	-	-	2000	V

2.3. Wi-Fi 射频性能

表 3 BLE 射频性能表

描述	典型值			单位
频谱范围	2400~2483.5 和 5180~5825			MHz
输出功率				
模式	最小值	典型值	最大值	单位
11a 模式下, PA 输出功率为	12	14	16	dBm
11n 模式下, PA 输出功率为	12	14	16	dBm
11g 模式下, PA 输出功率为	13	15	17	dBm
11b 模式下, PA 输出功率为	14	16	18	dBm
接收灵敏度				
模式	最小值	典型值	最大值	单位
CCK, 1Mbps	-	≤-90	-	dBm
CCK, 11Mbps	-	≤-85	-	dBm
6Mbps (1/2 BPSK)	-	≤-88	-	dBm
54Mbps (3/4 64-QAM)	-	≤-70	-	dBm
HT20 (MCS7)	-	≤-67	-	dBm

2.4. BLE 射频性能

表 4 BLE 射频性能表

描述	典型值			单位
频谱范围	2400 ~ 2483.5MHz			MHz
输出功率				
速率模式	最小值	典型值	最大值	单位
1Mbps	5	7	9	dBm
2Mbps	5	7	9	dBm
接收灵敏度				
速率模式	最小值	典型值	最大值	单位
1Mbps 灵敏度@30.8%PER	-	-92	-	dBm
2Mbps 灵敏度@30.8%PER	-	-92	-	dBm

3. 外观尺寸

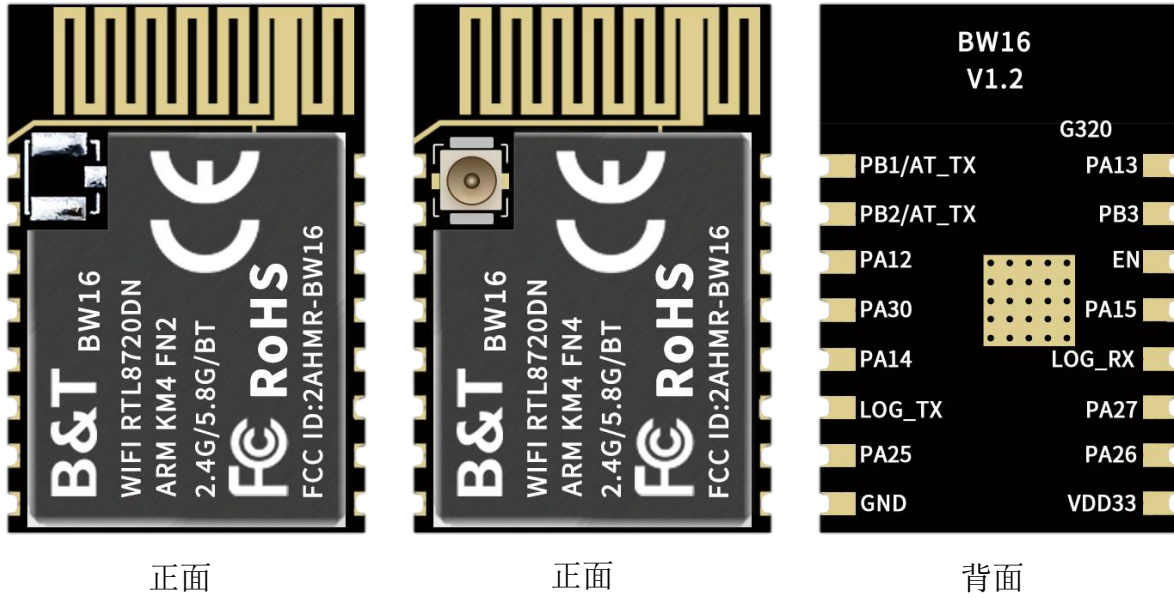


图 3 外观图（渲染图仅供参考，以实物为准）

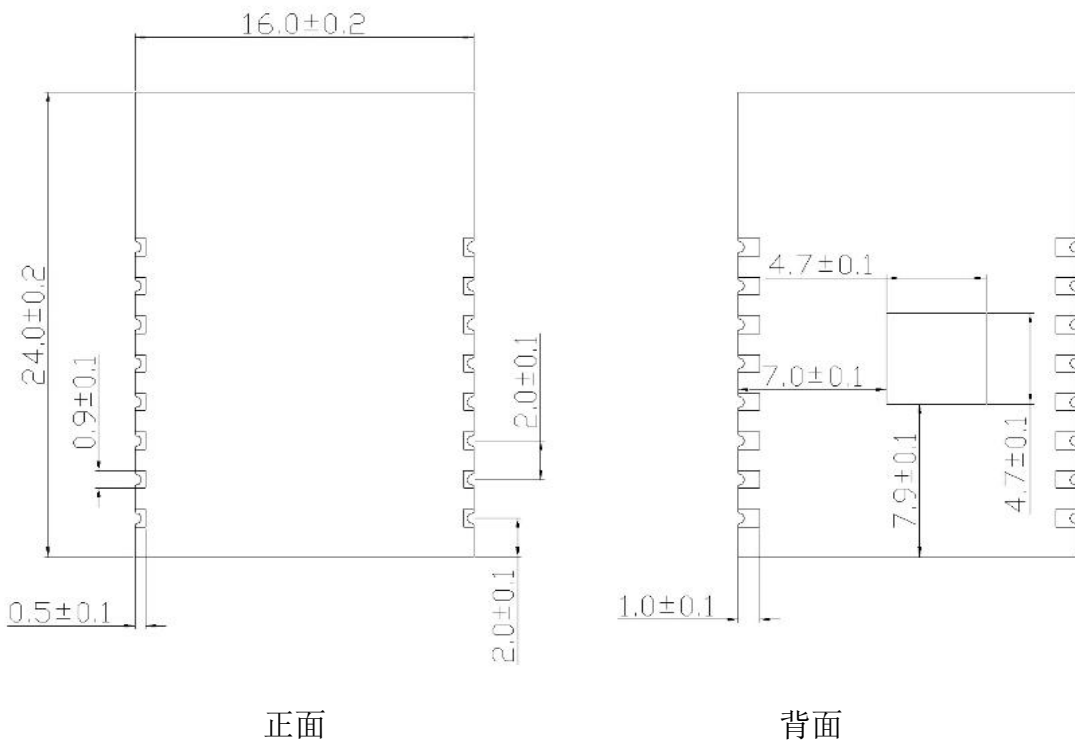


图 4 尺寸图

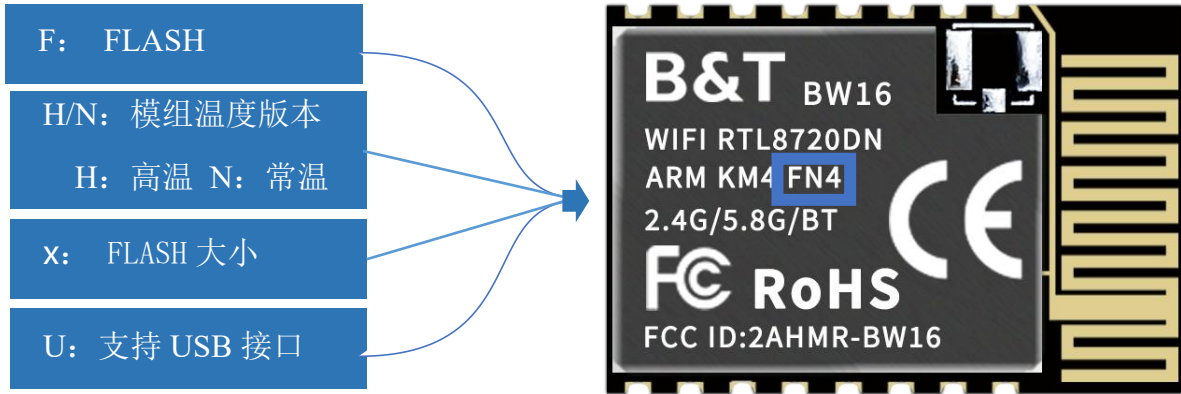


图 5 屏蔽罩丝印代表信息

4. 管脚定义

BW16 模组共接出 16 个管脚，如管脚示意图，管脚功能定义表是接口定义。

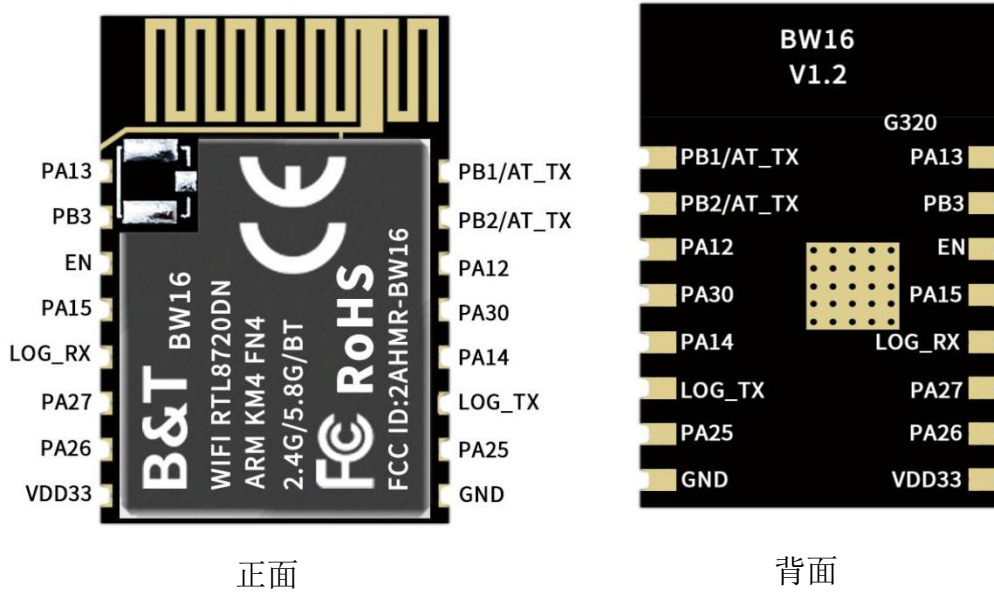


图 6 管脚示意图

表 5 管脚功能定义表

脚序	名称	功能说明
1	PA13	LP_PWM1/SPI1_MISO
2	PB3	ADC/SWD_CLK
3	CHIP_EN	芯片使能端，上拉有效
4	PA15	SPI1_CS
5	PA8	UART_LOG_RXD，下载更新固件的 RX 引脚
6	PA27	SWD_DATA
7	PA26	LP_I2C_SDA/LP_PWM5
8	VDD_3V3	3.3V 供电 (VDD)
9	GND	接地
10	PA25	LP_I2C_SCL/LP_PWM4/HSDM
11	PA7	UART_LOG_TXD，下载更新固件的 TX 引脚
12	PA14	SPI1_CLK
13	PA30	LP_PWM1
14	PA12	SPI1_MOSI/LP_PWM0
15	PB2	LP_UART_RXD，模块默认固件 UART 的 RX 引脚
16	PB1	LP_UART_TXD，模块默认固件 UART 的 TX 引脚

注：1、LOG_TX 上电瞬间为低电平时，模组进入烧录模式；上电瞬间为高电平时，模组正常启动，默认内部上拉。

6. 设计指导

6.1. 应用指导电路

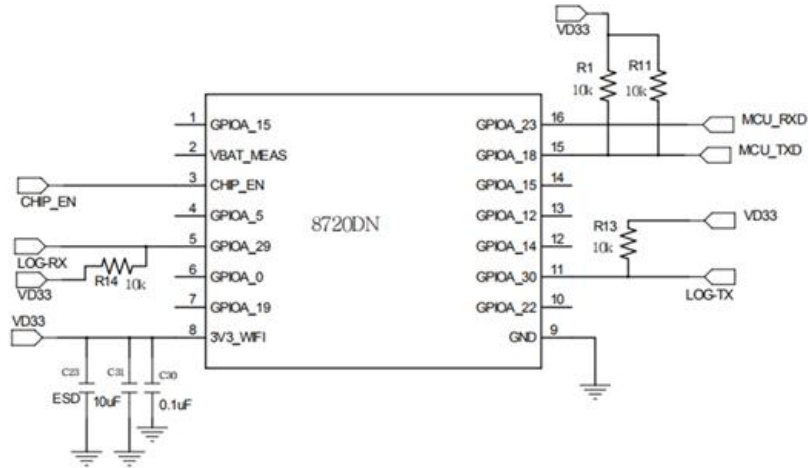


图 8 应用指导电路

注意：

- LOG_TX 为启动控制脚，高电平时处于正常工作模式，低电平时处于烧录固件模式。芯片内部默认高电平。

6.2. 推荐 PCB 封装尺寸

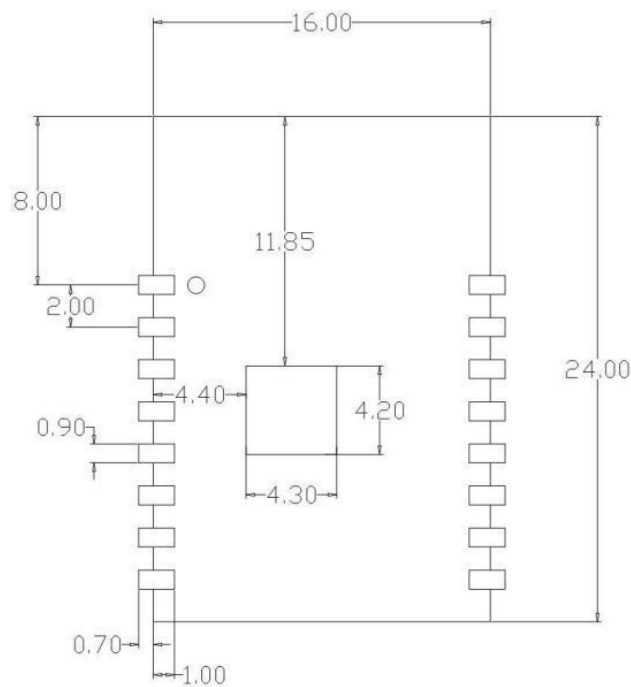


图 9 推荐 PCB 封装尺寸

6.3. 天线布局要求

- 在主板上的安装位置，建议以下 2 种方式：

方案一：把模组放在主板边沿，且天线区域伸出主板边沿。

方案二：把模组放在主板边沿，主板边沿在天线位置挖空一个区域。

- 为了满足板载天线的性能，天线周边禁止放置金属件，远离高频器件。

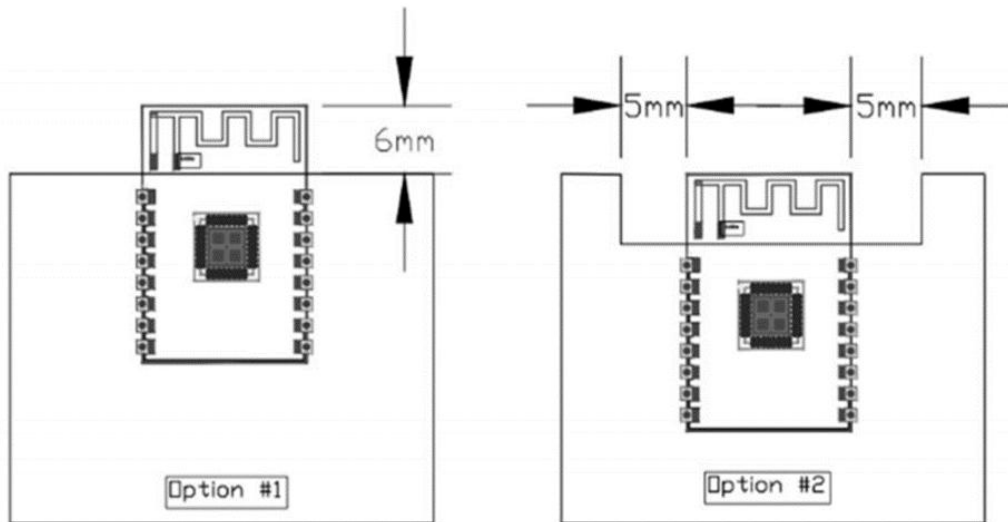


图 10 天线布局示意图

6.4. 供电

- 推荐 3.3V 电压，峰值 500mA 以上电流。
- 建议使用 LDO 供电；如使用 DC-DC 建议纹波控制在 30mV 以内。
- DC-DC 供电电路建议预留动态响应电容的位置，可以在负载变化较大时，优化输出纹波。
- 3.3V 电源接口建议增加 ESD 器件。
- 若电源从 1.5V 升压到 3.0V 的时间大于 15 毫秒，须增加电压复位 IC 或使用宽电压版本 Flash。
- 重复上下电过程中，若关闭时电压不能保证小于 0.3V，须增加电压复位 IC。

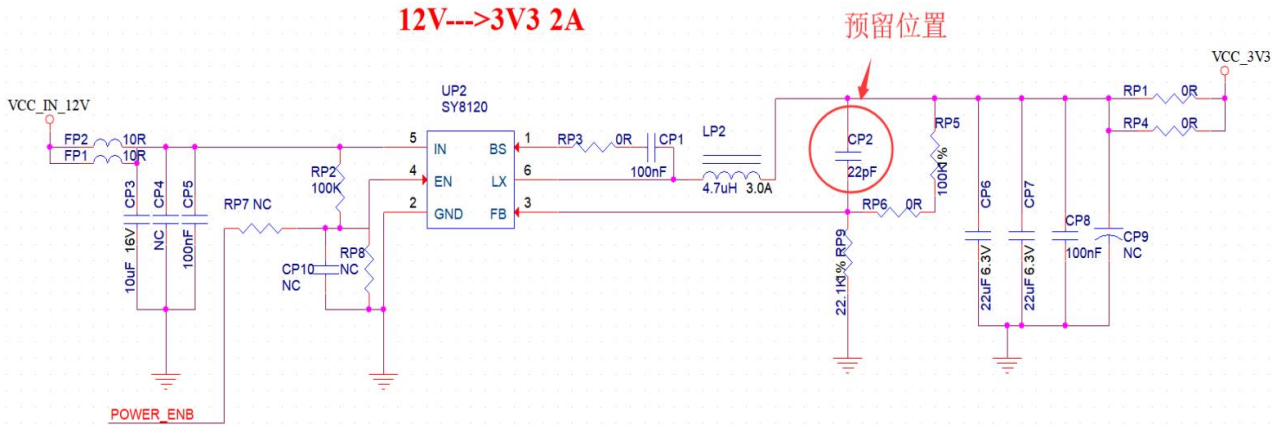


图 10 DC-DC 降压电路图

6.5. GPIO

- 模组外围引出了一些 IO 口，如需使用建议在 IO 口上串联 10-100 欧姆的电阻。这样可以抑制过冲，使两边电平更平稳。对 EMI 和 ESD 都有帮助。
- 特殊 IO 口的上下拉，需参考规格书的使用说明，此处会影响到模组的启动配置。
- 模组的 IO 口是 3.3V 如果主控与模组的 IO 口电平不匹配，需要增加电平转换电路。
- 如果 IO 口直连到外围接口，或者排针等端子，建议在 IO 口走线靠近端子处预留 ESD 器件。

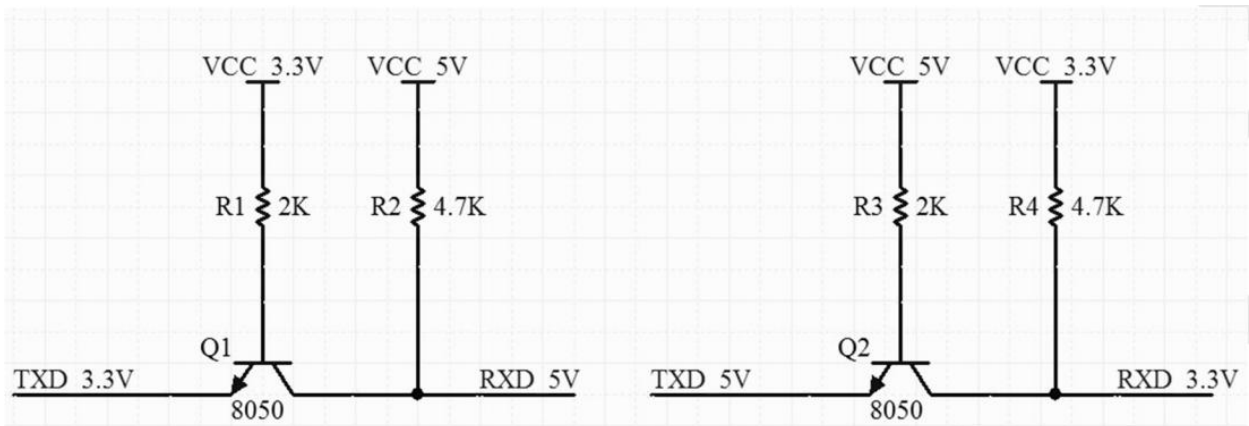


图 11 电平转换电路

7. 存储条件

密封在防潮袋中的产品应存储在 $<40^{\circ}\text{C}/90\%\text{RH}$ 的非冷凝大气环境中。

模组的潮湿敏感度等级 MSL 为 3 级。

真空袋拆封后，在 $25\pm 5^{\circ}\text{C}/60\%\text{RH}$ 下，必须在 168 小时内使用完毕，否则就需要烘烤后才能二次上线。

8. 回流焊曲线图

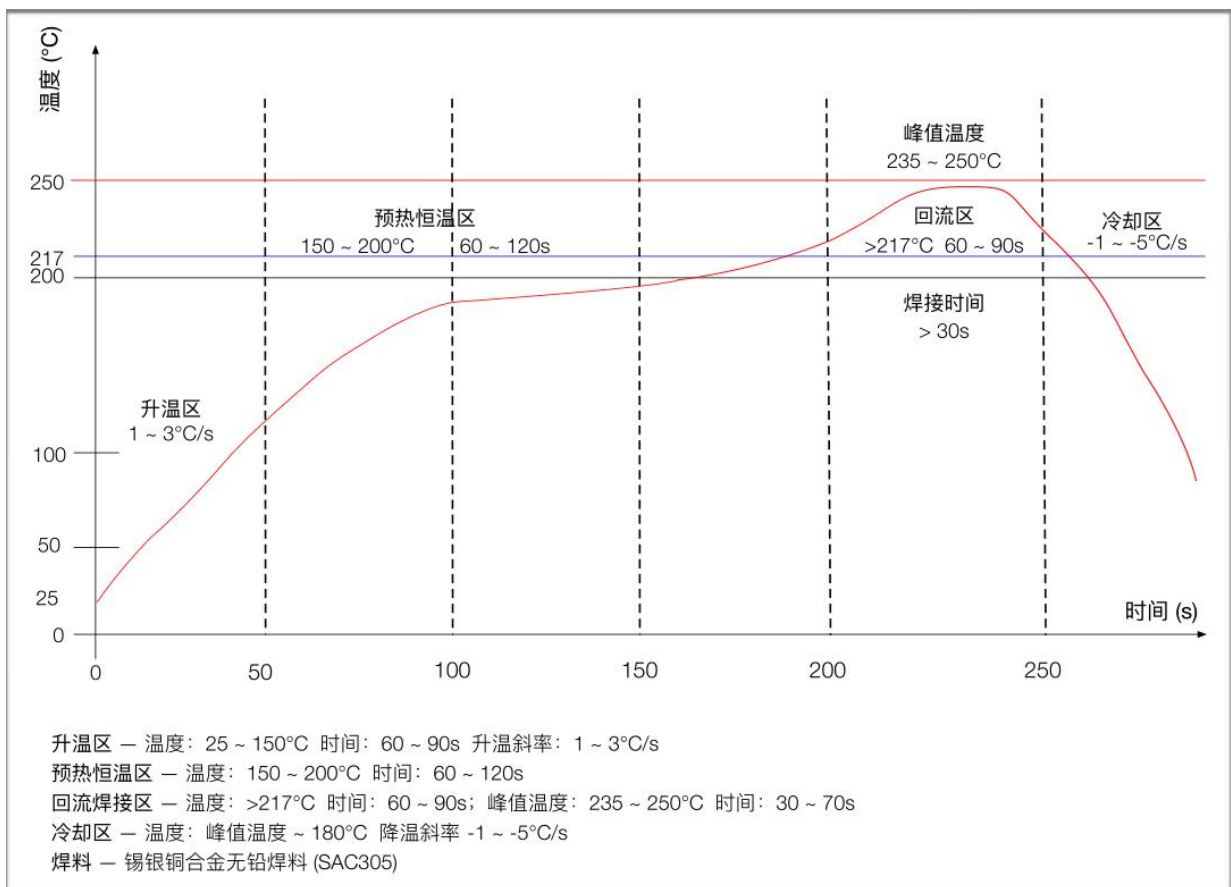


图 12 回流焊曲线图

9. 产品包装信息

BW16 模组采用编带包装，800pcs/盘。如下图所示：



图 13 包装编带图

10. 联系我们

[安信可官网](#)

[官方论坛](#)

[开发 DOCS](#)

[安信可领英](#)

[天猫旗舰店](#)

[淘宝店铺](#)

[阿里国际站](#)

技术支持邮箱：support@aithinker.com

国内商务合作：sales@aithinker.com

海外商务合作：overseas@aithinker.com

公司地址：深圳市宝安区西乡固戍华丰智慧创新港 C 栋 403-405、408-410

联系电话：0755-29162996



问问安信可



安信可公众号

免责声明和版权公告

本文中的信息，包括供参考的 URL 地址，如有变更，恕不另行通知。

文档“按现状”提供，不负任何担保责任，包括对适销性、适用于特定用途或非侵权性的任何担保，和任何提案、规格或样品在他处提到的任何担保。本文档不负任何责任，包括使用本文档信息产生的侵犯任何专利权行为的责任。本文档在此未以禁止反言或其他方式授予任何知识产权使用许可，不管是明示许可还是暗示许可。

文中所得测试数据均为安信可实验室测试所得，实际结果可能略有差异。

文中提到的所有商标名称、商标和注册商标均属其各自所有者的财产，特此声明。

最终解释权归深圳市安信可科技有限公司所有。

注意

由于产品版本升级或其他原因，本手册内容有可能变更。

深圳市安信可科技有限公司保留在没有任何通知或者提示的情况下对本手册的内容进行修改的权利。

本手册仅作为使用指导，深圳市安信可科技有限公司尽全力在本手册中提供准确的信息，但是深圳市安信可科技有限公司并不确保手册内容完全没有错误，本手册中的所有陈述、信息和建议也不构成任何明示或暗示的担保。

重要声明

安信可“按原样”提供技术和可靠性数据(包括数据表)、设计资源(包括参考设计)、应用或其他设计建议、网络工具、安全信息和其他资源(以下简称“这些资源”),不保证没有瑕疵且不做任何明示或者暗示担保,包括但不限于对适应性、某特定用途方面的适用性或不侵犯任何第三方知识产权的明示或者暗示担保。并特别声明不对包括但不限于产生于该应用或者使用任何本公司产品与电路造成的任何必然或偶然的损失承担责任。

安信可保留对本文档发布的信息(包括但不限于指标和产品描述)和所涉及的任何本公司产品变更并恕不另行通知的权利,本文件自动取代并替换之前版本的相同文件编号文件所提供的所有信息。

这些资源可供使用安信可产品进行设计的熟练开发人员使用。您将自行承担以下全部责任: (1)针对您的应用选择合适的安信可产品; (2) 全生命周期中设计、验证、运行您的应用和产品; (3)确保您的应用满足所有相应标准,规范和法律,以及任何其他功能安全、信息安全、监管或其他要求。

安信可授权您仅可将这些资源用于研发本资源所述的安信可产品的应用。未经安信可许可,任何单位和个人不得擅自摘抄、复制这些资源的部分或全部,并不得以任何形式传播。您无权使用任何其他安信可知识产权或任何第三方知识产权。您应全额赔偿因在这些资源的使用中对安信可及其代表造成的任何索赔、损害、成本、损失和债务,安信可对此概不负责。

安信可提供的产品受安信可的销售条款或者安信可产品随附的其他适用条款的约束。安信可提供这些资源并不会扩展或以其他方式更改产品发布适用的担保或担保免责声明。