



# Ai-BS21-32S-Kit 规格书

版本 V1.0.0

版权 ©2024



## 目录

1. 产品概述 .....	4
1.1. 特性 .....	4
2. 主要参数 .....	6
2.1. 电源选型 .....	6
2.2. 静电要求 .....	6
2.3. 电气特性 .....	7
2.4. 蓝牙射频性能 .....	7
2.5. SLE 射频性能 .....	8
3. 外观尺寸 .....	9
4. 指示灯及按键说明 .....	10
5. 管脚定义 .....	11
6. 原理图 .....	13
7. 产品包装信息 .....	14
8. 联系我们 .....	14
免责声明和版权公告 .....	15
注 意 .....	15
重要声明 .....	16

## 1. 产品概述

Ai-BS21-32S-Kit 是由深圳市安信可科技有限公司针对蓝牙星闪模块 Ai-BS21-32S 设计的开发板。Ai-BS21-32S 核心处理器芯片 Hi2821 是一款高集成 2.4GHz SoC BLE&SLE 芯片，支持 BLE5.4/SLE1.0，集成 RF 电路，RF 包含功率放大器 PA、低噪声放大器、TX/RX Switch、集成电源管理等模块，支持 1M/2M/4M 3 种带宽，最大支持 12Mbit/s 速率。

Hi2821 芯片集成高性能 32bit 微处理器(MCU)，硬件安全引擎以及丰富的外设接口，外设接口包含 SPI、UART、I2C、PMW、GPIO、USB2.0、NFC Tag、PDM、I2S/PCM、QDEC、KEYSCAN 键盘扫描电路，支持 8 路 13bit 分辨率 ADC，ADC 支持对接音频 AMIC，内置 SRAM 和合封 Flash，并支持在 Flash 上运行程序。

Hi2821 支持 LiteOS，并配套提供开放、易用的开发和调试运行环境。

Hi2821 适应于 PC 配件，IoT 等物联网智能终端领域。

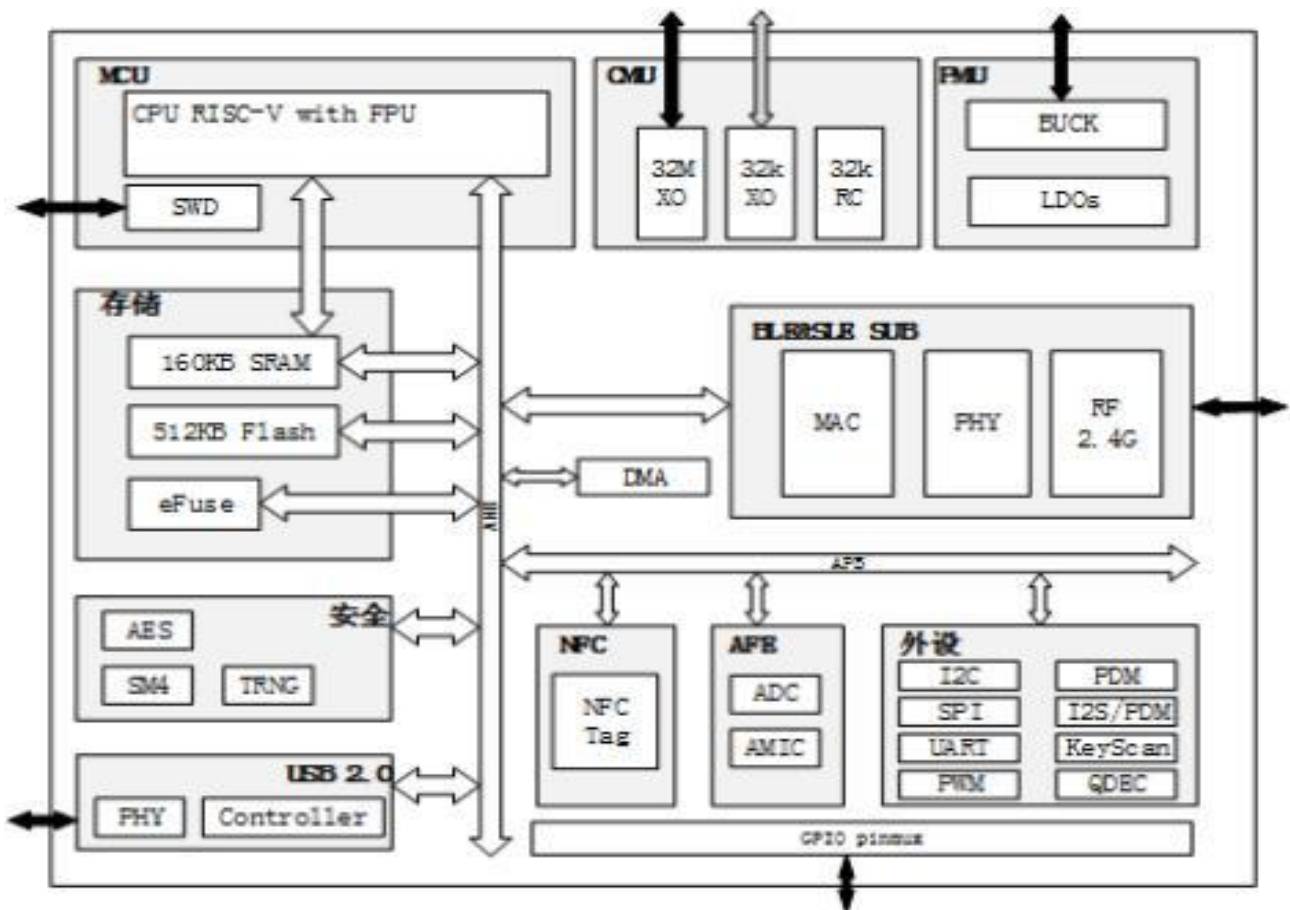


图 1 主芯片架构图

### 1.1. 特性

- 支持 BLE 和 SLE 双模共存

- 支持 BLE5.4
- 支持 LE 1M, LE 2M, Long Range
- RISC-V 高性能 32bit CPU, 最大主频支持 64MHz, 支持浮点, 支持 SWD
- 支持 SRAM 160KB, 内置 512KB Flash
- 支持的加密方式: AES (Advanced Encryption Standard)、SM4 和 TRNG (True Random Number Generator)
- 支持的外设接口包含: SPI、UART、I2C、PMW、GPIO、USB2.0、NFC Tag、PDM、I2S/PCM、QDEC、KEYSCAN 等
- 支持 BLE 白名单, 可解析
- 支持 HID 人机接口设备
- 支持 BLE 业务间隙扫频功能
- 支持 BLEAFH 调频
- 支持 SLE1.0 协议, 无线帧类型 1(GFSK 帧)和无线帧类型 2(低时延帧), G 帧和 T 帧, 广播、发现和接入功能, 单播功能, 组播功能, 高精度测距
- 支持 B/SLE 和 WLAN, 3/4 线片外共存(实时性高)
- 支持 B/SLE 和 WLAN, 通过 UART 共存(实时性低)
- 通过 AT 指令快速上手

## 2. 主要参数

表 1 主要参数说明

开发板型号	Ai-BS21-32S-Kit
开发板封装	DIP-42
尺寸	69.24*25.40(±0.2)mm
天线形式	板载天线
频谱范围	2400 ~ 2483.5MHz
工作温度	-40 °C ~ 85 °C
存储环境	-40 °C ~ 125 °C , < 90%RH
供电范围	供电电压 3.3V 或 5V, 供电电流 >500mA
支持接口	SPI/UART/I2C/PMW/GPIO/USB2.0/NFCTag/PDM/I2S/PCM/QDEC/KEYSCAN
可用 IO 数量	29 个
串口速率	默认 115200 bps
蓝牙/星闪	BLE 5.4 / SLE1.0
安全性	AES (Advanced Encryption Standard)、SM4 和 TRNG (True Random Number Generator)
SPI Flash	内置 512KB Flash

### 2.1. 电源选型

Ai-BS21-32S-Kit 支持三种供电方式:

- Type-C (USB1 和 USB2) 接口供电
- 5V 和 GND 排针供电
- 3V3 和 GND 排针供电

### 2.2. 静电要求

Ai-BS21-32S-Kit 是静电敏感设备, 在搬运时需要采取特殊预防措施。



图 2 ESD 防静电图

## 2.3. 电气特性

表 2 电气特性表

参数	条件	最小值	典型值	最大值	单位	
接口供电(Type-C)	VDD	4.5	5	5.3	V	
供电电压 (排针)	VDD	2.97	3.3	3.6	V	
I/O	VIL	-	-	-	0.3*VDDIO	V
	VIH	-	0.7*VDDIO	-	-	V
	VOL	-	-	0.1*VDDIO	-	V
	VOH	-	-	0.9*VDDIO	-	V
	IMAX	-	-	-	15	mA

## 2.4. 蓝牙射频性能

表 3 蓝牙射频性能表

描述	典型值			单位
工作频率	2400 ~ 2483.5			MHz
输出功率				
模式	最小值	典型值	最大值	单位
BLE 2Mbps	-	6	-	dBm
BLE 1Mbps	-	6	-	dBm
Long Range	-	6	-	dBm
接收灵敏度				
模式	最小值	典型值	最大值	单位
BLE 2Mbps	-	-94	-	dBm
BLE 1Mbps	-	-97	-	dBm
BLE 125Kbps	-	-103	-	dBm

## 2.5. SLE 射频性能

表 4 SLE 射频性能表

描述	典型值			单位
工作频率	2400 ~ 2483.5			MHz
输出功率				
模式	最小值	典型值	最大值	单位
SLE Tx Power(无线帧类型 1) normal	-	6	-	dBm
SLE Tx Power(无线帧类型 2) normal	-	2	-	dBm
SLE Tx Power(无线帧类型 1) high power	-	8	-	dBm
SLE Tx Power(无线帧类型 2) high power	-	4	-	dBm
接收灵敏度				
模式	最小值	典型值	最大值	单位
SLE 2MGFSK rate1	-	-93	-	dBm
SLE 2MQPSK rate3/4	-	-95	-	dBm
SLE 2M8PSK rate3/4	-	-90	-	dBm
SLE 4MGFSK rate1	-	-90	-	dBm
SLE 4MQPSK rate3/4	-	-92	-	dBm



### 3. 外观尺寸

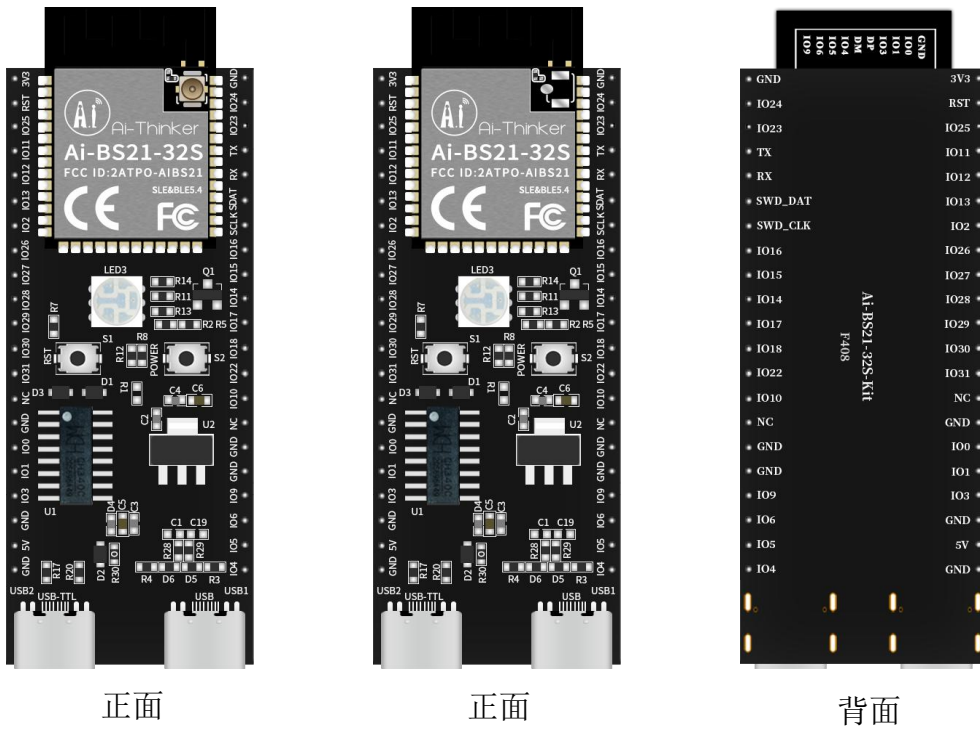


图 3 模组外观图（渲染图仅供参考，以实物为准）

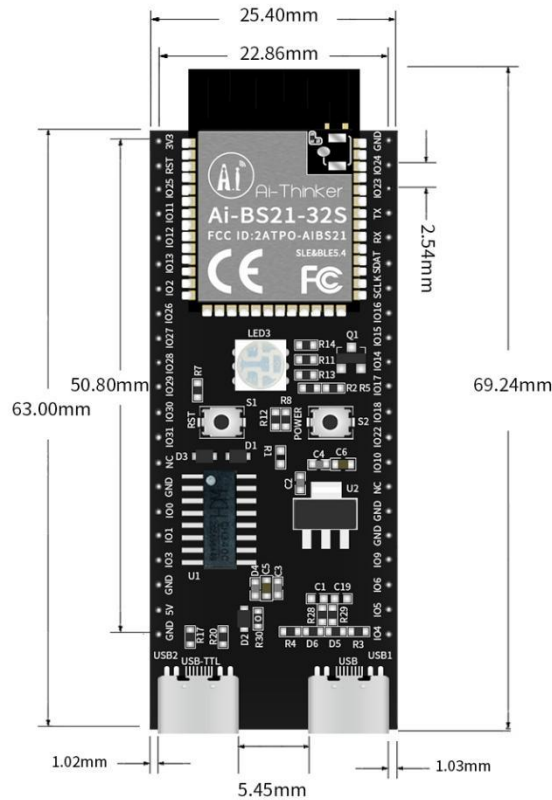


图 4 模组尺寸图

## 4. 指示灯及按键说明

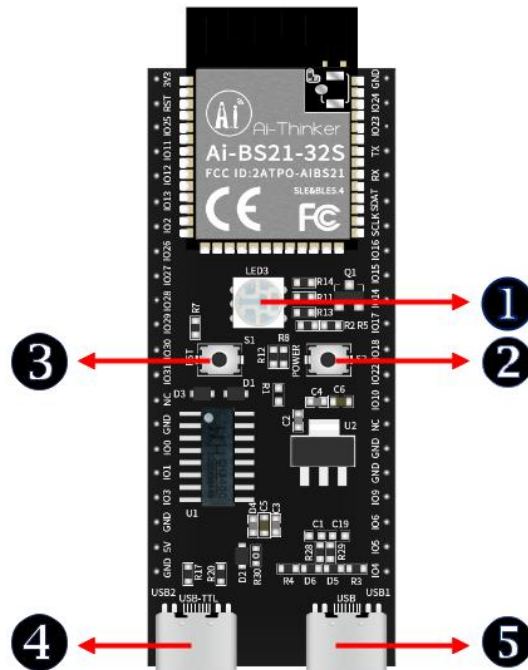


图 5 Ai-BS21-32S-Kit 指示灯及按键位置

表 5 Ai-BS21-32S-Kit 指示灯及按键位置

①	RGB 灯（IO11 红灯、IO12 绿灯、IO13 蓝灯）
②	Power 按钮
③	RST 按钮（复位）
④	Type-C 口（USB2 转 CH340）
⑤	Type-C 口（USB1）

## 5. 管脚定义

Ai-BS21-32S-Kit 模组共接出 42 个管脚，如管脚示意图，管脚功能定义表是接口定义。

Ai-BS21-32S开发板管脚图示

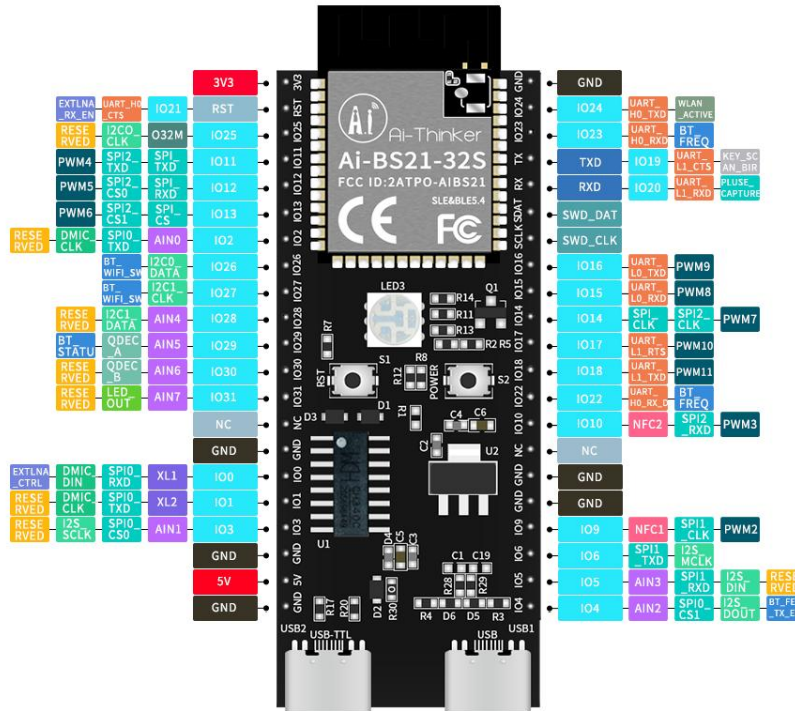


图 6 模组管脚示意图（底视图）

表 6 管脚功能定义表

脚序	名称	功能说明
15,19,21,26,27,42	GND	接地 电源负极
14,28	NC	未引出，默认不可用
1	3V3	供电 电源正极
2	RST	RESET/GPIO21/UART_H0_CTS/EXTLNA_RX_EN
3	IO25	GPIO25/O32M/I2C0_CLK/RESERVED
4	IO11	GPIO11/高速 SPI_TXD/SPI2_TXD/PWM4
5	IO12	GPIO12/高速 SPI_RXD/SPI2_CS0/PWM5
6	IO13	GPIO13/高速 SPI_CS/SPI2_CS1/PWM6
7	IO2	GPIO2/AIN0/SPI0_TXD/DMIC_CLK/RESERVED
8	IO26	GPIO26/I2C0_DATA/BT_WIFI_SW

9	IO27	GPIO27/I2C1_CLK/BT_WIFI_SW
10	IO28	GPIO28/AIN4/I2C1_DATA/RESERVED
11	IO29	GPIO29/AIN5/QDEC_A/BT_STATUS
12	IO30	GPIO30/AIN6/QDEC_B/RESERVED
13	IO31	GPIO31/AIN7/LED_OUT/RESERVED
16	IO0	GPIO0/XL1/SPI0_RXD/DMIC_DIN/EXTLNA_CTRL
17	IO1	GPIO1/XL2/SPI0_TXD/DMIC_CLK/RESERVED
18	IO3	GPIO3/AIN1/SPI0_CS0/I2S_SCLK/RESERVED
20	5V	5V 供电
22	IO4	GPIO4/AIN2/SPI0_CS1/I2S_DOUT/BT_FEM_TX_EN
23	IO5	GPIO5/AIN3/SPI1_RXD/I2S_DIN/RESERVED
24	IO6	GPIO6/SPI1_TXD/I2S_MCLK
25	IO9	GPIO9/NFC1/SPI1_CLK/PWM2
29	IO10	GPIO10/NFC2/SPI2_RXD/PWM3
30	IO22	GPIO22/UART_H0_RX_D/BT_FREQ
31	IO18	GPIO18/UART_L1_TXD/PWM11
32	IO17	GPIO17/UART_L1_RTS/PWM10
33	IO14	GPIO14/高速 SPI_CLK/SPI2_CLK/PWM7
34	IO15	GPIO15/UART_L0_RXD/PWM8
35	IO16	GPIO16/UART_L0_TXD/PWM9
36	S_CLK	SWD_CLK
37	S_DAT	SWD_DAT
38	RXD	GPIO20/UART_L1_RXD/PLUSE_CAPTURE
39	TXD	GPIO19/UART_L1_CTS/KEY_SCAN_BIR[0:31]
40	IO23	GPIO23/UART_H0_RXD/BT_FREQ
41	IO24	GPIO24/UART_H0_TXD/WLAN_ACTIVE

## 6. 原理图

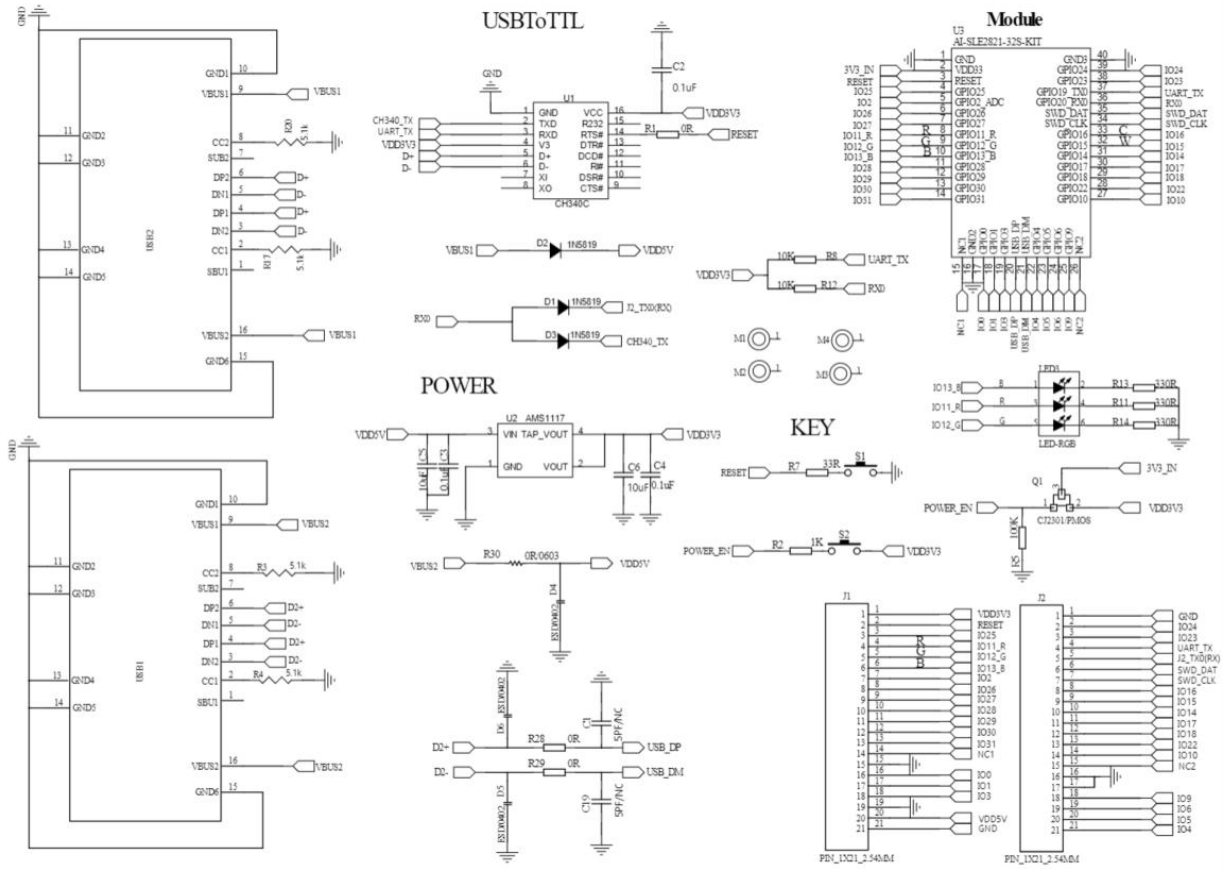


图 7 模组原理图

## 7. 产品包装信息

表 7 包装信息表

包装清单	包装方式	每包数量（静电袋）	每盒数量（彩盒）
Ai-BS21-32S-Kit	泡棉+静电袋+彩盒	1pcs	1pcs

## 8. 联系我们

[安信可官网](#)

[官方论坛](#)

[开发 DOCS](#)

[安信可领英](#)

[天猫旗舰店](#)

[淘宝店铺](#)

[阿里国际站](#)

技术支持邮箱: [support@aithinker.com](mailto:support@aithinker.com)

国内商务合作: [sales@aithinker.com](mailto:sales@aithinker.com)

海外商务合作: [overseas@aithinker.com](mailto:overseas@aithinker.com)

公司地址: 深圳市宝安区西乡固戍华丰智慧创新港 C 栋 403-405、408-410

联系电话: 0755-29162996



问问安信可



安信可公众号

## 免责声明和版权公告

本文中的信息，包括供参考的 URL 地址，如有变更，恕不另行通知。

文档“按现状”提供，不负任何担保责任，包括对适销性、适用于特定用途或非侵权性的任何担保，和任何提案、规格或样品在他处提到的任何担保。本文档不负任何责任，包括使用本文档信息产生的侵犯任何专利权行为的责任。本文档在此未以禁止反言或其他方式授予任何知识产权使用许可，不管是明示许可还是暗示许可。

文中所得测试数据均为安信可实验室测试所得，实际结果可能略有差异。

文中提到的所有商标名称、商标和注册商标均属其各自所有者的财产，特此声明。

最终解释权归深圳市安信可科技有限公司所有。

## 注意

由于产品版本升级或其他原因，本手册内容有可能变更。

深圳市安信可科技有限公司保留在没有任何通知或者提示的情况下对本手册的内容进行修改的权利。

本手册仅作为使用指导，深圳市安信可科技有限公司尽全力在本手册中提供准确的信息，但是深圳市安信可科技有限公司并不确保手册内容完全没有错误，本手册中的所有陈述、信息和建议也不构成任何明示或暗示的担保。

## 重要声明

安信可“按原样”提供技术和可靠性数据(包括数据表)、设计资源(包括参考设计)、应用或其他设计建议、网络工具、安全信息和其他资源(以下简称“这些资源”),不保证没有瑕疵且不做任何明示或者暗示担保,包括但不限于对适应性、某特定用途方面的适用性或不侵犯任何第三方知识产权的明示或者暗示担保。并特别声明不对包括但不限于产生于该应用或者使用任何本公司产品与电路造成的任何必然或偶然的损失承担责任。

安信可保留对本文档发布的信息(包括但不限于指标和产品描述)和所涉及的任何本公司产品变更并恕不另行通知的权利,本文件自动取代并替换之前版本的相同文件编号文件所提供的所有信息。

这些资源可供使用安信可产品进行设计的熟练开发人员使用。您将自行承担以下全部责任: (1)针对您的应用选择合适的安信可产品; (2) 全生命周期中设计、验证、运行您的应用和产品; (3)确保您的应用满足所有相应标准,规范和法律,以及任何其他功能安全、信息安全、监管或其他要求。

安信可授权您仅可将这些资源用于研发本资源所述的安信可产品的应用。未经安信可许可,任何单位和个人不得擅自摘抄、复制这些资源的部分或全部,并不得以任何形式传播。您无权使用任何其他安信可知识产权或任何第三方知识产权。您应全额赔偿因在这些资源的使用中对安信可及其代表造成的任何索赔、损害、成本、损失和债务,安信可对此概不负责。

安信可提供的产品受安信可的销售条款或者安信可产品随附的其他适用条款的约束。安信可提供这些资源并不会扩展或以其他方式更改产品发布适用的担保或担保免责声明。